



ІНСТРУКЦІЯ ДО ЛІХТАРЯ PELI 2780R


ІНСТРУКЦІЯ З ЕКСПЛУАТАЦІЇ

Режими роботи світлодіодної головки:

Поверніть бічну ручку А в положення , щоб увімкнути і головний світлодіод, і світлодіод низхідного світла.

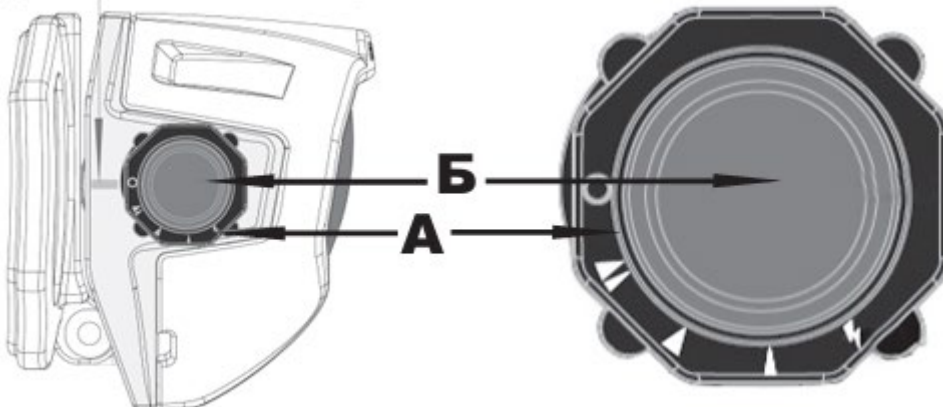
Поверніть бічну ручку А в положення , щоб увімкнути тільки світлодіод низхідного світла. Поверніть

бічну ручку А в положення , щоб увімкнути тільки головний світлодіод.

Поверніть бічну ручку А в положення , щоб увімкнути режим миготіння.

Регулювання яскравості

У будь-якому положенні натисніть центральну синю кнопку на бічній ручці Б, щоб встановити яскравість 100, 50 або 10% (крім режиму миготіння).

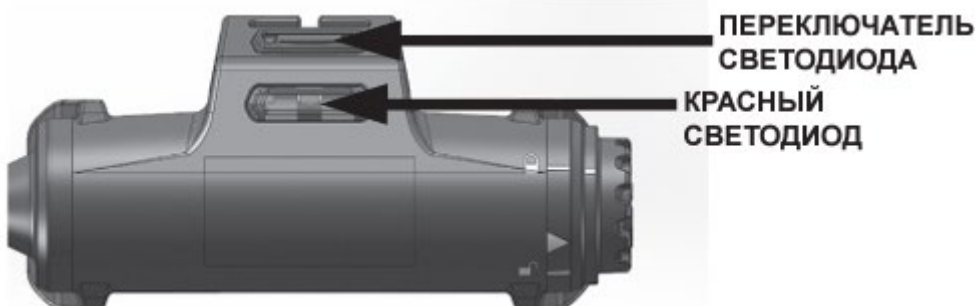


Червоний світлодіод на батарейному блоці

Щоб увімкнути задній червоний світлодіод, натисніть перемикач один раз.

Щоб активувати блимання, натисніть перемикач двічі протягом 1 секунди.

Щоб вимкнути будь-який режим, натисніть перемикач через 2 секунди.



Заряджання

- Поверніть ручку за годинниковою стрілкою (відповідно до символу на ній) за допомогою інструмента на ремені, як показано на малюнку. Батарейний відсік витягнеться автоматично (якщо він не виймається, злегка

потягніть за нього).

- Підключіть USB-кабель (входить до комплекту) до батарейного відсіку.
- Індикатор заряду батареї блимає, вказуючи рівень заряду батареї.
- Коли зарядку буде завершено, горітимуть усі три сині світлодіоди.



- По завершенні зарядки вставте батарейний відсік до кінця і поверніть ручку за годинниковою стрілкою так, щоб 2 (дві) сріблясті лінії вирівнялися.



Сріблясті трикутні позначки

Заміна та встановлення літій-іонної батареї (використовуйте виключно батареї, схвалені компанією Peli)

- Поверніть ручку батарейного відсіку проти годинникової стрілки так, щоб батарейний відсік витягнувся автоматично.
- Витягніть відсік батареї назовні.
- Витягніть батарею, піднявши її за кінчик (з боку негативного полюса).
- Для встановлення батарейного відсіку вирівняйте позначку із сріблястим трикутником на відсіку по корпусу (див. зображення).
- Вставте відсік батареї до кінця і поверніть його за годинниковою стрілкою так, щоб сріблясті позначки вирівнялися.

Індикатор заряду батарей

- Від 75 до 100%, 3 сині світлодіодні індикатори горять безперервно.
- Від 50 до 75%, 2 сині світлодіодні індикатори горять безперервно.
- Від 25 до 50%, 1 синій світлодіодний індикатор горить безперервно.
- 25% або нижче, 1 синій світлодіодний індикатор блимає.

Індикатор заряду батареї під час заряджання

- 3 сині світлодіодні індикатори блимають, зарядка від 0 до 25%.
- 1 синій світлодіодний індикатор блимає, заряджається від 25 до 50%.
- 1 синій світлодіодний індикатор горить безперервно, і 1 синій світлодіодний індикатор блимає, заряджання від 50 до 75%.
- 2 сині світлодіодні індикатори горять безперервно, і 1 синій світлодіодний індикатор блимає, зарядка від 75 до 100%.
- 3 сині світлодіодні індикатори горять безперервно, пристрій повністю заряджено.

Інформація про безпеку батареї**ОБЕРЕЖНО! ПРИ ОБСЛУГОВУВАННІ ТА ЗБЕРІГАННІ БАТАРЕЙ БУДЬТЕ УВАЖНІ ДО УНИКАННЯ ТРАВМ І ПОШКОДЖЕНЬ. Батареї можуть виявляти небезпеку!**

Більшість проблем, пов'язаних з батареями, виникає через неправильне поводження з ними, зокрема через використання пошкоджених або підроблених батарей. Ознайомтеся з наведеною нижче інформацією, щоб уникнути тяжких травм та/або пошкодження майна.

Акумулятори

1. Дозволи безпеки для небезпечних зон з вибухонебезпечним середовищем дійсні тільки для батарейного блоку Peli, що поставляється з ліхтарем.
2. В якості змінних батарейних блоків використовуйте тільки батарейні блоки Peli, схвалені для моделі ліхтаря. Використання батарейного блоку іншого типу скасовує дію виданих дозволів, що підтверджують безпеку експлуатації.
3. Ліхтарі слід заряджати лише у безпечній зоні.
4. Ліхтарі слід заряджати тільки за допомогою основи зарядного пристрою Peli, що постачається з ліхтарем.
5. Ліхтарі слід заряджати та експлуатувати в наступному діапазоні температур: Температура зарядки: від 0 до 45° С Робоча температура: від -20 до 60° С.
6. Не заряджайте ліхтар із встановленими лужними батареями. В іншому випадку можливе внутрішнє накопичення газу або тепла, що тягнуть за собою витік, вибух або потенційну пожежу.
7. Глибока розрядка акумулятора може призвести до витіку потенційно небезпечних газів та електролітів.

Здавайте всі відпрацьовані батареї в установленому порядку лише у затверджений центр утилізації батарей.

РУЧНІ/НАЛОБНІ ЛІХТАРІ**ОБМЕЖЕНА БЕЗСТРОКОВА * ГАРАНТІЯ**

На ручні та налобні ліхтарі компанія Peli Products, S.L.U. (далі - «Peli») надає безстрокову гарантію на випадок поломки або дефектів технологічного процесу. Ця гарантія не поширюється на ламповий модуль та батареї. Peli або виконає ремонт, або замінить будь-який дефектний виріб на власний одноосібний розсуд. Ніякі вимоги щодо гарантії будь-якого характеру не приймаються, якщо виріб був модифікований, пошкоджений, змінений або підданий неналежному використанню, недбалому поводженню або аварійному впливу.

* Безстрокова гарантія не використовується у тих випадках, коли вона заборонена законом.

Додаткові відомості про гарантію див. на веб-сайті: www.peli.com/peli-warranty

Директор
ТОВ «ОЦ Профекс»



Кан Н.О.